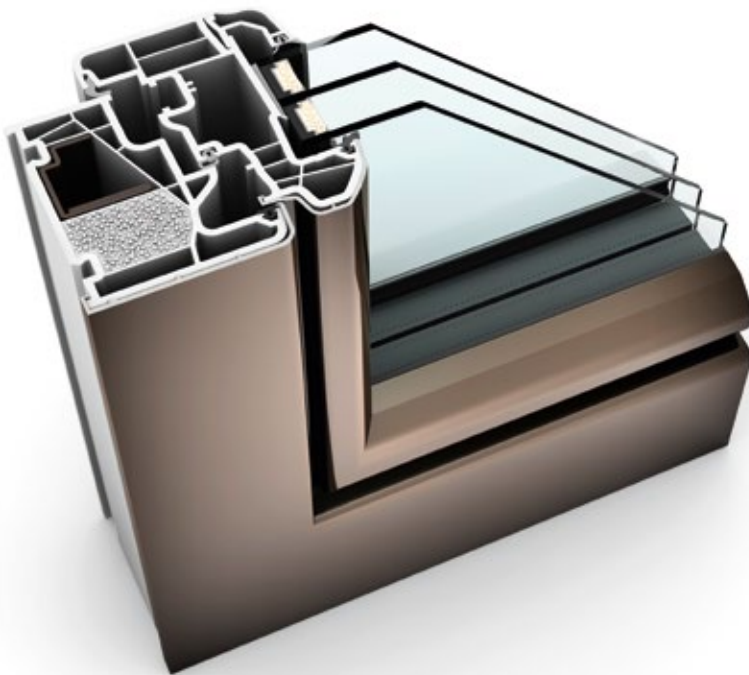




KF 410 KUNSTSTOFF- & KUNSTSTOFF/ALUMINIUM-FENSTER



EIGENSCHAFTEN

	Wärmedämmung	bis $U_w = 0,62 \text{ W/(m}^2\text{K)}$
	Schallschutz	bis 45 dB
	Sicherheit	RC1N, RC2
	Verriegelung	verdeckt liegend
	Bautiefe	90/93 mm

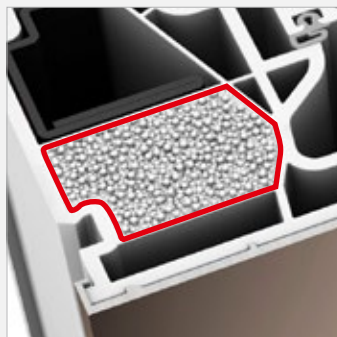
I-tec Verglasung

I-tec Lüftung

I-tec Insulation



Jetzt KF 410 mit Augmented Reality interaktiv erleben

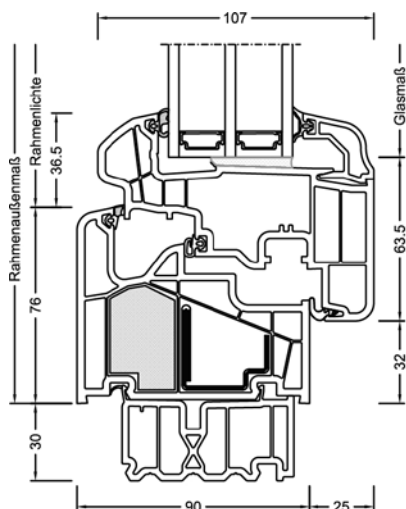


KF 410

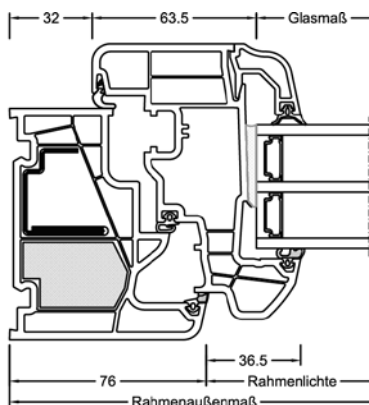
Die abgerundeten Kanten von Rahmen und Flügel schaffen beim weißen Kunststoff-Fenster, aber auch bei der Aluminium-Vorsatzschale ein harmonisches Ambiente. I-tec Insulation, eine neue Isolier-Technologie von Internorm, dämmt den Rahmen lückenlos und verbessert die Wärmedämmung deutlich. Die Rundumverklebung der Glasscheibe macht das Fenster zusätzlich stabil und sicher. Die I-tec Lüftung sorgt 24 Stunden lang für ausreichend Frischluft und perfektes Raumklima und lässt sich auf Wunsch integrieren.

Schnitte

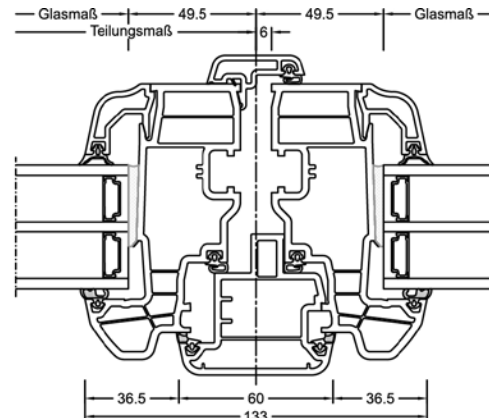
Senkrecht



Waagrecht



Stulp



Werte

System	Glasaufbau	GC	AH	Beschichtung	Ug	g	Uf	Psi	Uw	Zeugnis Wärme	Rw	C	Ctr	Zeugnis Schall
KF410	4b/18Ar/4/18Ar/b4	3N2	Iso	ECLAZ	0,5	60%	0,92	0,033	0,71	JA	34	-2	-6	JA
			Alu	ECLAZ	0,5	60%	0,92	0,073	0,81	JA	34	-2	-6	JA
	6b/18Ar/4/16Ar/b4	33U	Iso	ECLAZ	0,5	59%	0,92	0,033	0,71	JA	40	-2	-6	JA
			Alu	ECLAZ	0,5	59%	0,92	0,073	0,81	JA	40	-2	-6	JA
	4b/16Ar/4/15Ar/ b44.2(VSG-S)	34N	Iso	ECLAZ	0,6	60%	0,92	0,033	0,78	JA	42	-3	-8	JA
			Alu	ECLAZ	0,6	60%	0,92	0,073	0,88	JA	42	-3	-8	JA
	6b/18Ar/5/18Ar/ b44.2(VSG-S)	3NT	Iso	ECLAZ	0,5	58%	0,92	0,033	0,71	JA	43*			nein
			Alu	ECLAZ	0,5	58%	0,92	0,073	0,81	JA	43*			nein
	8b/16Ar/5/18Ar/ b44.2(VSG-S)	3NU	Iso	ECLAZ	0,5	57%	0,92	0,033	0,71	JA	44*			nein
			Alu	ECLAZ	0,5	57%	0,92	0,073	0,81	JA	44*			nein
	44b.2(VSG-S)/15Ar/ 4/12Ar/b44.2(VSG-S)	3FH	Iso	ECLAZ	0,7	55%	0,92	0,033	0,85	JA	45*	-1	-5	nein
			Alu	ECLAZ	0,7	55%	0,92	0,073	0,95	JA	45*	-1	-5	nein

System	Glasaufbau	GC	AH	Beschichtung	Ug	g	Uf	Psi	Uw	Zeugnis Wärme	Rw	C	Ctr	Zeugnis Schall
KF410 ohne Schaumeinlage	4b/18Ar/4/18Ar/b4	3N2	Iso	ECLAZ	0,5	60%	1,1	0,033	0,77	JA	34*	-2	-6	nein
			Alu	ECLAZ	0,5	60%	1,1	0,073	0,87	JA	34*	-2	-6	nein
	6b/18Ar/4/16Ar/b4	33U	Iso	ECLAZ	0,5	59%	1,1	0,033	0,77	JA	40*	-2	-6	nein
			Alu	ECLAZ	0,5	59%	1,1	0,073	0,87	JA	40*	-2	-6	nein
	4b/16Ar/4/15Ar/ b44.2(VSG-S)	34N	Iso	ECLAZ	0,6	60%	1,1	0,033	0,84	JA	42*	-3	-8	nein
			Alu	ECLAZ	0,6	60%	1,1	0,073	0,93	JA	42*	-3	-8	nein
	6b/18Ar/5/18Ar/ b44.2(VSG-S)	3NT	Iso	ECLAZ	0,5	58%	1,1	0,033	0,77	JA	43*			nein
			Alu	ECLAZ	0,5	58%	1,1	0,073	0,87	JA	43*			nein
	8b/16Ar/5/18Ar/ b44.2(VSG-S)	3NU	Iso	ECLAZ	0,5	57%	1,1	0,033	0,77	JA	44*			nein
			Alu	ECLAZ	0,5	57%	1,1	0,073	0,87	JA	44*			nein
	44b.2(VSG-S)/15Ar/ 4/12Ar/ b44.2(VSG-S)	3FH	Iso	ECLAZ	0,7	55%	1,1	0,033	0,90	JA	45*	-1	-5	nein
			Alu	ECLAZ	0,7	55%	1,1	0,073	1,0	JA	45*	-1	-5	nein

Internorm Fenster GmbH

A-4050 Traun
 Ganglgutstraße 131
 T +43 (7229) 770-0
 F +43 (7229) 770-3045
 office@internorm.com

Internorm-Fenster GmbH

D-93059 Regensburg
 Nußbergerstraße 6b
 T +49 (941) 464 04-0
 F +49 (941) 464 04-22 40
 regensburg@internorm.com



System	Glasaufbau	GC	AH	Beschichtung	Ug	g	Uf	Psi	Uw	Zeugnis Wärme	Rw	G	Ctr	Zeugnis Schall
KF410 mit zusätzlichem Schaum in Versteifungskammer und Fensterflügel	4b/18Ar/4/18Ar/b4	3N2	Iso	ECLAZ	0,5	60%	0,85	0,033	0,69	JA	34*	-2	-6	nein
			Alu	ECLAZ	0,5	60%	0,85	0,073	0,79	JA	34*	-2	-6	nein
	6b/18Ar/4/16Ar/b4	33U	Iso	ECLAZ	0,5	59%	0,85	0,033	0,69	JA	40*	-2	-6	nein
			Alu	ECLAZ	0,5	59%	0,85	0,073	0,79	JA	40*	-2	-6	nein
	4b/16Ar/4/15Ar/ b44.2(VSG-S)	34N	Iso	ECLAZ	0,6	60%	0,85	0,033	0,76	JA	42*	-3	-8	nein
			Alu	ECLAZ	0,6	60%	0,85	0,073	0,86	JA	42*	-3	-8	nein
	6b/18Ar/5/18Ar/ b44.2(VSG-S)	3NT	Iso	ECLAZ	0,5	58%	0,85	0,033	0,69	JA	43*			nein
			Alu	ECLAZ	0,5	58%	0,85	0,073	0,79	JA	43*			nein
	8b/16Ar/5/18Ar/ b44.2(VSG-S)	3NU	Iso	ECLAZ	0,5	57%	0,85	0,033	0,69	JA	44*			nein
			Alu	ECLAZ	0,5	57%	0,85	0,073	0,79	JA	44*			nein
	44b.2(VSG-S)/15Ar/ 4/12Ar/b44.2(VSG-S)	3FH	Iso	ECLAZ	0,7	55%	0,85	0,033	0,83	JA	45*	-1	-5	nein
			Alu	ECLAZ	0,7	55%	0,85	0,073	0,93	JA	45*	-1	-5	nein

ECLAZ®

Tageslicht ist besonders wichtig für unseren menschlichen Organismus, unser Wohlbefinden und unsere Gesundheit. Daher sind Internorm-Fenster standardmäßig mit der Premium-Glasbeschichtung ECLAZ® ausgestattet. Blauanteile des Lichtspektrums werden verstärkt durch das Glas transportiert und sorgen für bis zu 10% mehr Tageslicht. Gegenüber marktüblichen Gläsern bietet ECLAZ®:

Mehr Ästhetik – farbneutrale Außensicht, eine Kombination aus Funktion und Ästhetik

Mehr Licht – bis zu 10% mehr Tageslicht - besser für Gesundheit und Wohlbefinden – ein entscheidender Vorteil speziell in den dunklen Wintermonaten*

Visueller Komfort – für eine brillante Sicht nach draußen

Raumkomfort – macht Wohnräume noch heller und freundlicher

Energieeffizienz – isoliert ausgezeichnet den Innenraum und reduziert somit die Heizkosten - erhöhte Energieeffizienz im Gebäude - bis zu 11 % weniger CO₂ Emission

* Im direkten Vergleich gleicher Glasaufbauten.

Internorm Fenster GmbH

A-4050 Traun
Ganglgutstraße 131
T +43 (7229) 770-0
F +43 (7229) 770-3045
office@internorm.com

Internorm-Fenster GmbH

D-93059 Regensburg
Nußbergerstraße 6b
T +49 (941) 464 04-0
F +49 (941) 464 04-22 40
regensburg@internorm.com

3/2020