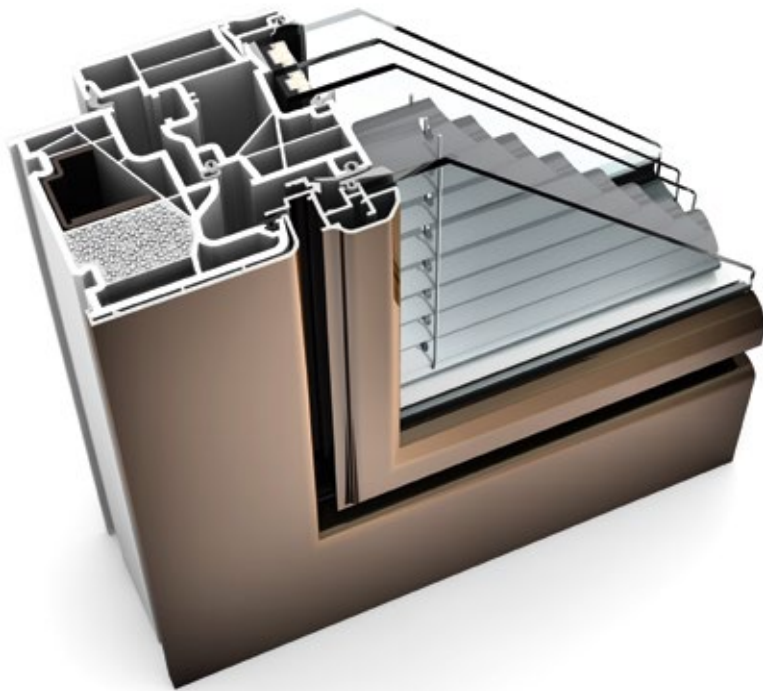




ambiente

Internorm®

KV 440 KUNSTSTOFF/ALUMINIUM-VERBUNDFENSTER



EIGENSCHAFTEN

	Wärmedämmung	bis $U_w = 0,64 \text{ W/(m}^2\text{K)}$
	Schallschutz	bis 45 dB
	Sicherheit	RC1N, RC2
	Verriegelung	verdeckt liegend
	Bautiefe	93 mm

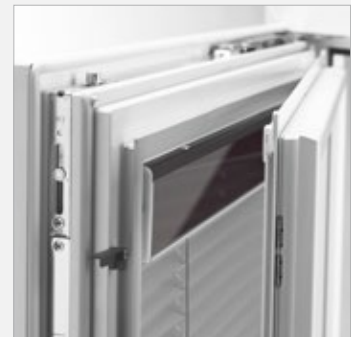
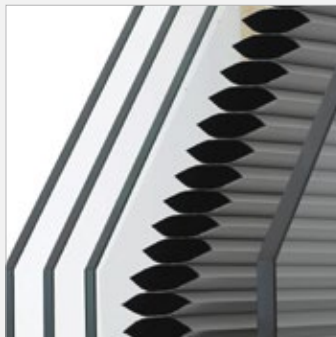
I-tec Verglasung

I-tec Beschattung

I-tec Lüftung

I-tec Insulation

I-tec SmartWindow



KV 440

Der flächenbündige Übergang von abgerundetem Rahmen und Flügel vermittelt eine elegante, traditionelle Optik. Jalousie, Faltstore oder die blickdichte Duette® sind zwischen den Scheiben integriert und daher vor Verschmutzung geschützt. Die I-tec Beschattung funktioniert völlig energieautark und benötigt somit keine externe Stromquelle. Mit der I-tec Smart Window App ist eine Bedienung bequem vom Tablet oder Smartphone aus möglich.

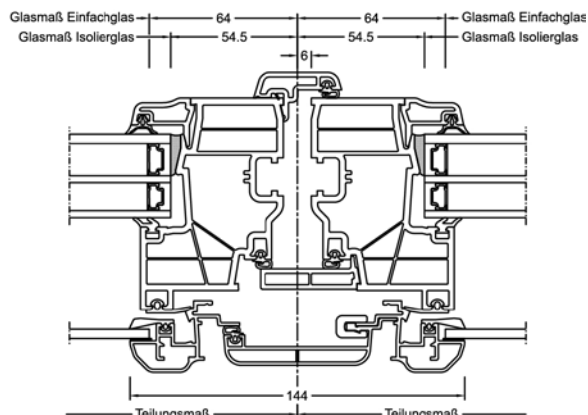
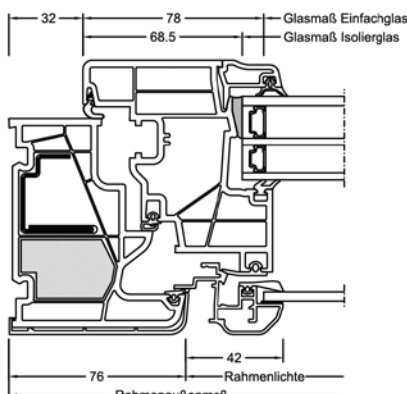
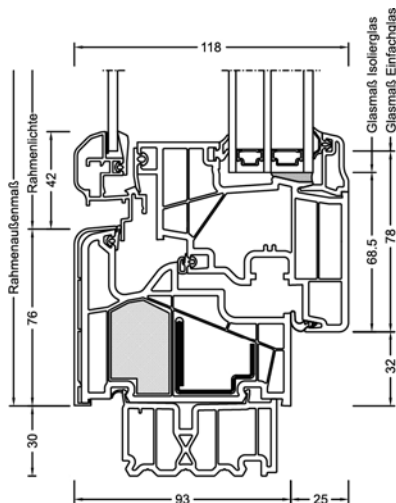


Schnitte

Senkrecht

Waagrecht

Stulp



Werte

Glasaufbau	GC	AH	Beschichtung	U _g Isolierglas	U _f	Psi	U _w	Zeugnis Wärme	R _w	C	C _{tr}	Zeugnis Schall
4 // 6/18Ar/b4	2KU	Iso	ECLAZ	1,1	0,95	0,024	0,98	JA	40	-2	-7	JA
		Alu	ECLAZ	1,1	0,95	0,041	1,0	JA	40	-2	-7	JA
6 // 6/18Ar/b4	2KU	Iso	ECLAZ	1,1	0,95	0,024	0,98	JA	42	-3	-9	JA
		Alu	ECLAZ	1,1	0,95	0,041	1,0	JA	42	-3	-9	JA
4 // 3bESG/12Ar/ 3/14Ar/b4	3AD	Iso	ECLAZ	0,7	1,0	0,018	0,77	JA	41	-3	-9	JA
		Alu	ECLAZ	0,7	1,0	0,037	0,82	JA	41	-3	-9	JA
6 // 3bESG/12Ar/3/ 14Ar/b4	3AD	Iso	ECLAZ	0,7	1,0	0,018	0,77	JA	43	-2	-8	JA
		Alu	ECLAZ	0,7	1,0	0,037	0,82	JA	43	-2	-8	JA
4 // 3bESG/12Kr/3/ 14Kr/b4	3AE	Iso	ECLAZ	0,5	1,0	0,018	0,70	JA	41	-3	-9	JA
		Alu	ECLAZ	0,5	1,0	0,037	0,75	JA	41	-3	-9	JA
6 // 3bESG/12Kr/ 3/14Kr/b4	3AE	Iso	ECLAZ	0,5	1,0	0,018	0,70	JA	43	-2	-8	JA
		Alu	ECLAZ	0,5	1,0	0,037	0,75	JA	43	-2	-8	JA

ECLAZ®

Tageslicht ist besonders wichtig für unseren menschlichen Organismus, unser Wohlbefinden und unsere Gesundheit. Daher sind Internorm-Fenster standardmäßig mit der Premium-Glasbeschichtung ECLAZ® ausgestattet. Blauanteile des Lichtspektrums werden verstärkt durch das Glas transportiert und sorgen für bis zu 10% mehr Tageslicht. Gegenüber marktüblichen Gläsern bietet ECLAZ®:

Mehr Ästhetik – farbneutrale Außensicht, eine Kombination aus Funktion und Ästhetik

Mehr Licht – bis zu 10% mehr Tageslicht - besser für Gesundheit und Wohlbefinden – ein entscheidender Vorteil speziell in den dunklen Wintermonaten*

Visueller Komfort – für eine brillante Sicht nach draußen

Raumkomfort – macht Wohnräume noch heller und freundlicher

Energieeffizienz – isoliert ausgezeichnet den Innenraum und reduziert somit die Heizkosten - erhöhte Energieeffizienz im Gebäude - bis zu 11 % weniger CO₂ Emission

* Im direkten Vergleich gleicher Glasaufbauten.

Internorm Fenster GmbH

A-4050 Traun
Ganglgutstraße 131
T +43 (7229) 770-0
F +43 (7229) 770-3045
office@internorm.com

Internorm-Fenster GmbH

D-93059 Regensburg
Nußbergerstraße 6b
T +49 (941) 464 04-0
F +49 (941) 464 04-22 40
regensburg@internorm.com