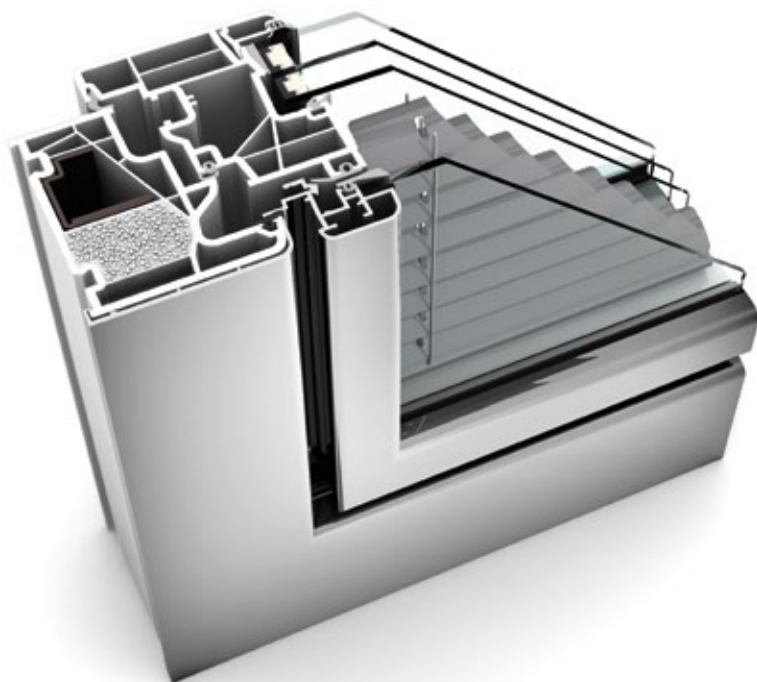







# KV 440 KUNSTSTOFF/ALUMINIUM-VERBUNDFENSTER



## EIGENSCHAFTEN

	<b>Wärmedämmung</b>	bis $U_w = 0,64 \text{ W/(m}^2\text{K)}$
	<b>Schallschutz</b>	bis 45 dB
	<b>Sicherheit</b>	RC1N, RC2
	<b>Verriegelung</b>	verdeckt liegend
	<b>Bautiefe</b>	93 mm

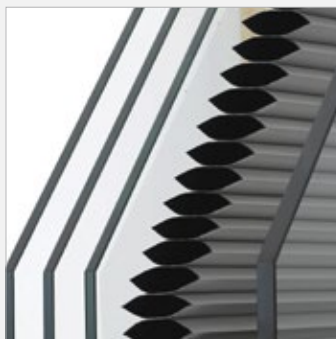
**I-tec Verglasung**

**I-tec Beschattung**

**I-tec Lüftung**

**I-tec Insulation**

**I-tec SmartWindow**

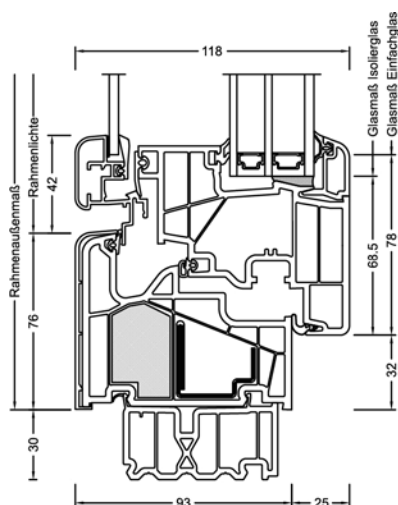


### KV 440

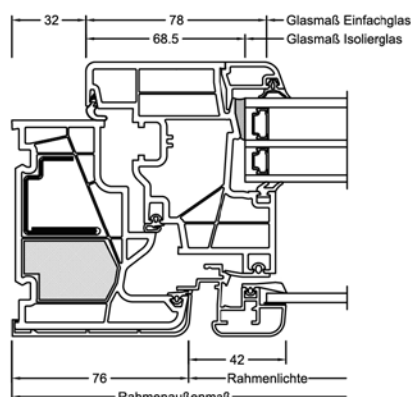
Der flächenbündige Übergang von Rahmen und Flügel kombiniert mit dem integrierten Sonnen- und Sichtschutz vereint KV 440 zu einer Einheit. Jalousie, Faltsore oder die blickdichte Duette® sind zwischen den Scheiben integriert und daher vor Verschmutzung geschützt. Mit perfektem Sonnen-, Sicht-, Wärme- und Schallschutz genießen Sie 4fach-Schutz in nur einem Fenster. Mittels Photovoltaikmodul und Akku lässt sich die I-tec Beschattung ohne externe Stromquelle steuern. Mit der I-tec Smart Window App ist eine Bedienung bequem vom Tablet oder Smartphone aus möglich.

Schnitte

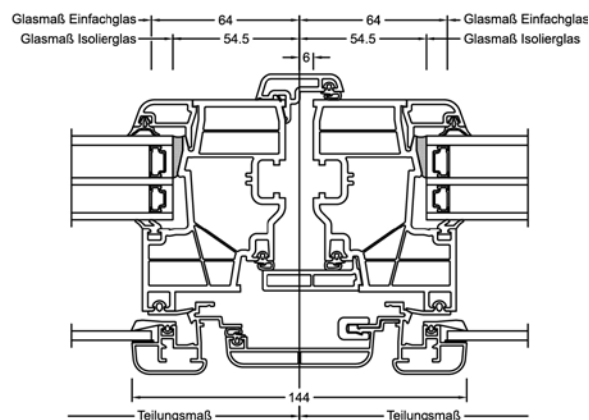
Senkrecht



Waagrecht



Stulp



Werte

Glasaufbau	GC	AH	Beschichtung	U <sub>g</sub> Isolierglas	U <sub>f</sub>	Psi	U <sub>w</sub>	Zeugnis Wärme	R <sub>w</sub>	C	C <sub>tr</sub>	Zeugnis Schall
4 // 6/18Ar/b4	2KU	Iso	ECLAZ	1,1	0,95	0,024	0,98	JA	40	-2	-7	JA
		Alu	ECLAZ	1,1	0,95	0,041	1,0	JA	40	-2	-7	JA
6 // 6/18Ar/b4	2KU	Iso	ECLAZ	1,1	0,95	0,024	0,98	JA	42	-3	-9	JA
		Alu	ECLAZ	1,1	0,95	0,041	1,0	JA	42	-3	-9	JA
4 // 3bESG/12Ar/ 3/14Ar/b4	3AD	Iso	ECLAZ	0,7	1,0	0,018	0,77	JA	41	-3	-9	JA
		Alu	ECLAZ	0,7	1,0	0,037	0,82	JA	41	-3	-9	JA
6 // 3bESG/12Ar/3/ 14Ar/b4	3AD	Iso	ECLAZ	0,7	1,0	0,018	0,77	JA	43	-2	-8	JA
		Alu	ECLAZ	0,7	1,0	0,037	0,82	JA	43	-2	-8	JA
4 // 3bESG/12Kr/3/ 14Kr/b4	3AE	Iso	ECLAZ	0,5	1,0	0,018	0,70	JA	41	-3	-9	JA
		Alu	ECLAZ	0,5	1,0	0,037	0,75	JA	41	-3	-9	JA
6 // 3bESG/12Kr/ 3/14Kr/b4	3AE	Iso	ECLAZ	0,5	1,0	0,018	0,70	JA	43	-2	-8	JA
		Alu	ECLAZ	0,5	1,0	0,037	0,75	JA	43	-2	-8	JA

ECLAZ®

Tageslicht ist besonders wichtig für unseren menschlichen Organismus, unser Wohlbefinden und unsere Gesundheit. Daher sind Internorm-Fenster standardmäßig mit der Premium-Glasbeschichtung ECLAZ® ausgestattet. Blauanteile des Lichtspektrums werden verstärkt durch das Glas transportiert und sorgen für bis zu 10% mehr Tageslicht. Gegenüber marktüblichen Gläsern bietet ECLAZ®:

**Mehr Ästhetik –** farbneutrale Außensicht, eine Kombination aus Funktion und Ästhetik

**Mehr Licht –** bis zu 10% mehr Tageslicht - besser für Gesundheit und Wohlbefinden – ein entscheidender Vorteil speziell in den dunklen Wintermonaten\*

**Visueller Komfort –** für eine brillante Sicht nach draußen

**Raumkomfort –** macht Wohnräume noch heller und freundlicher

**Energieeffizienz –** isoliert ausgezeichnet den Innenraum und reduziert somit die Heizkosten - erhöhte Energieeffizienz im Gebäude - bis zu 11 % weniger CO<sub>2</sub> Emission

\* Im direkten Vergleich gleicher Glasaufbauten.

Internorm Fenster GmbH

A-4050 Traun  
Ganglgutstraße 131  
T +43 (7229) 770-0  
F +43 (7229) 770-3045  
office@internorm.com

Internorm-Fenster GmbH

D-93059 Regensburg  
Nußbergerstraße 6b  
T +49 (941) 464 04-0  
F +49 (941) 464 04-22 40  
regensburg@internorm.com